

Guindastes Articulados

LINHA COMPLETA DE EQUIPAMENTOS



- PRODUTIVIDADE
- SEGURANÇA
- FORÇA

imap.com.br



SOLUÇÕES INOVADORAS, MELHORES RESULTADOS!

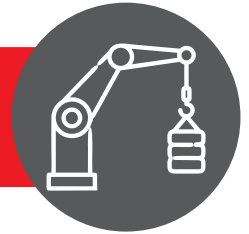


Indústria e Comércio de
equipamentos hidráulicos.



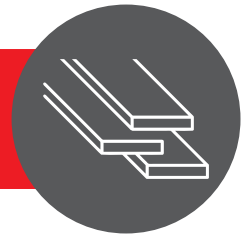
Fabricação 100% nacional

Geometria aprimorada



Cilindros de alta performance

Chapas de alta resistência



Engenheiros especializados

- ▶ Utilizamos coeficientes de segurança que **aumentam a vida útil** do equipamento
- ▶ Foco na **estrutura**, garantindo **operações mais seguras** em um **equipamento robusto**

Içamento de Cargas com a FORÇA que somente um IMAP possui!

IM 47

20,9/53

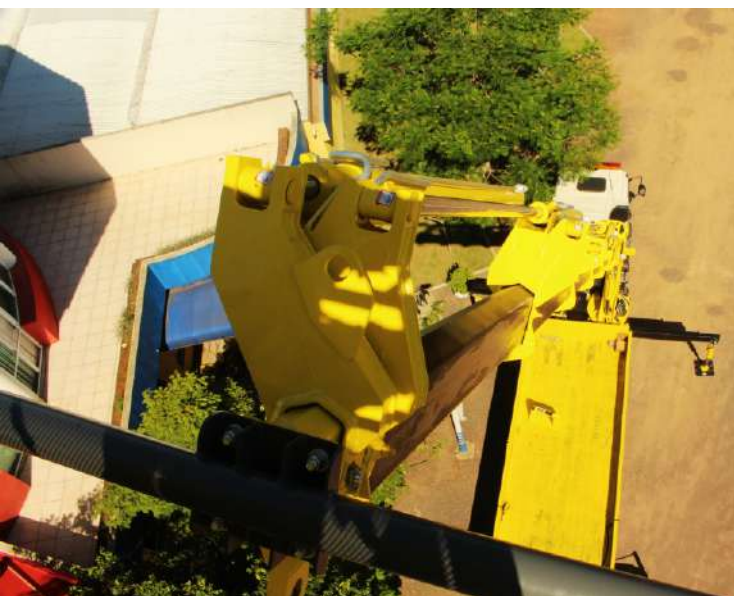
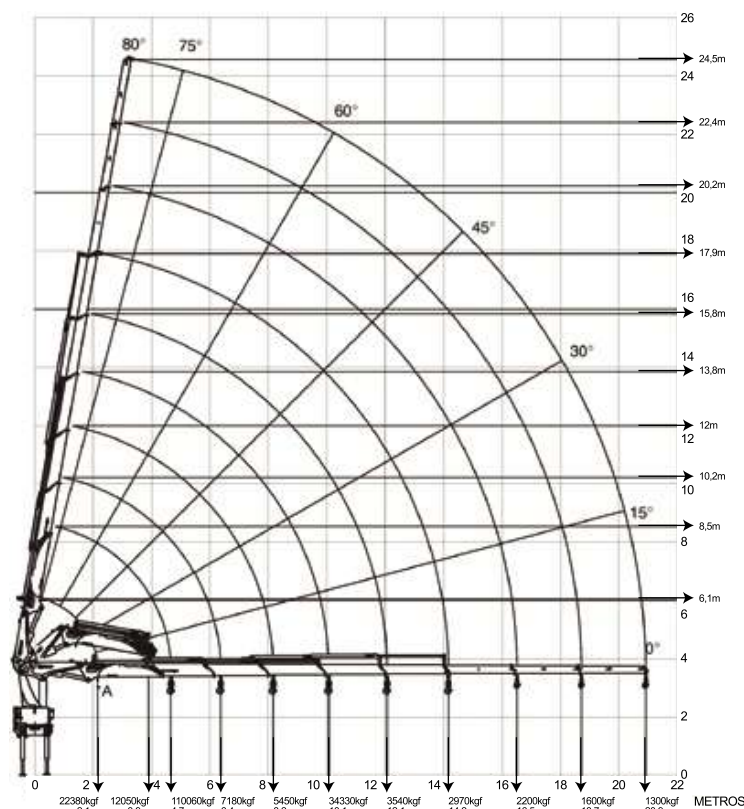


DIAGRAMA OPERACIONAL DE CARGAS E ALCANCES



*Consulte a fábrica para customização de lanças hidráulicas e manuais.

ESPECIFICAÇÕES

Momento de carga útil	47.000 kgf.m
Alcance máximo vertical	24,5 m
Alcance máximo horizontal	20,9 m
Ângulo de elevação da lança	-90 a 80°
Ângulo de giro	360°
Número de lanças hidráulicas	5
Número de lanças manuais	3
Raio mínimo de içamento permitido (carga máxima)	2,10 m*
Capacidade máxima raio mínimo permitido	22.380 kgf*
Pressão máxima de trabalho	250 bar
Capacidade do reservatório de óleo	160 l
Volume de óleo hidráulico total	200 l
Peso aproximado do equipamento base	4.900 kg
Espaço mínimo para montagem	1,3 m
Abertura dos estabilizadores principais	4,84 m

VEÍCULO MÍNIMO RECOMENDADO

PBT mínimo necessário*	23.000 kgf
------------------------	------------

*Para outros PBT's, consulte a fábrica



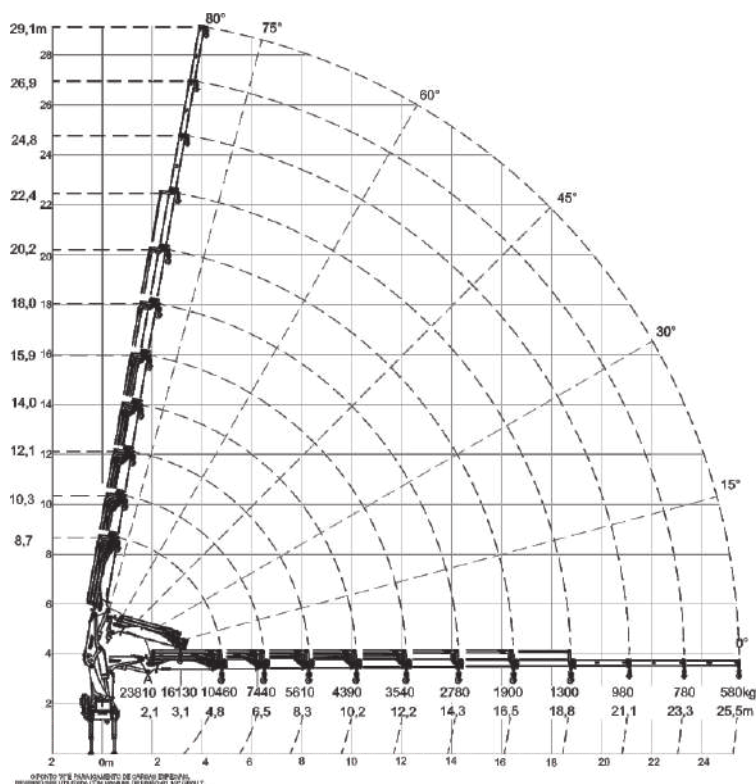
Com **capacidade**
desenhada para as
operações mais
complexas, os Guindastes
IMAP oferecem o melhor
desempenho na
movimentação de cargas!



Transforme seus **projetos em realidade** com a força e versatilidade dos Guindastes Articulados IMAP!



DIAGRAMA OPERACIONAL DE CARGAS E ALCANCES



*Consulte a fábrica para customização de lanças hidráulicas e manuais.

ESPECIFICAÇÕES

Momento de carga útil	50.000 kgf.m
Alcance máximo vertical	29,1 m
Alcance máximo horizontal	25,5 m
Ângulo de elevação da lança	-90 a 80°
Ângulo de giro	420°
Número de lanças hidráulicas	7
Número de lanças manuais	3
Raio mínimo de içamento permitido (carga máxima)	2,20 m*
Capacidade máxima raio mínimo permitido	23.810 kgf*
Pressão máxima de trabalho	240 bar
Capacidade do reservatório de óleo	160 l
Volume de óleo hidráulico total	200 l
Peso aproximado do equipamento base	5.700 kg
Espaço mínimo para montagem	1,4 m
Abertura dos estabilizadores principais	8,28 m
Abertura máxima dos estabilizadores traseiros	4,84 m

VEÍCULO MÍNIMO RECOMENDADO

PBT mínimo necessário*	23.000 kgf
------------------------	------------

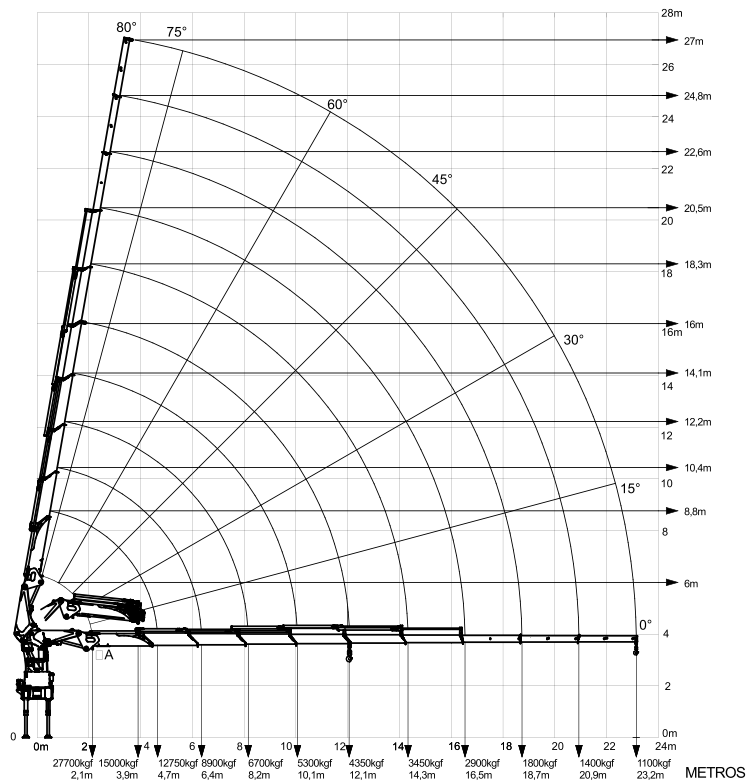
*Para outros PBT's, consulte a fábrica

IM 60

23,2/63



DIAGRAMA OPERACIONAL DE CARGAS E ALCANCES



*Consulte a fábrica para customização de lanças hidráulicas e manuais.

ESPECIFICAÇÕES

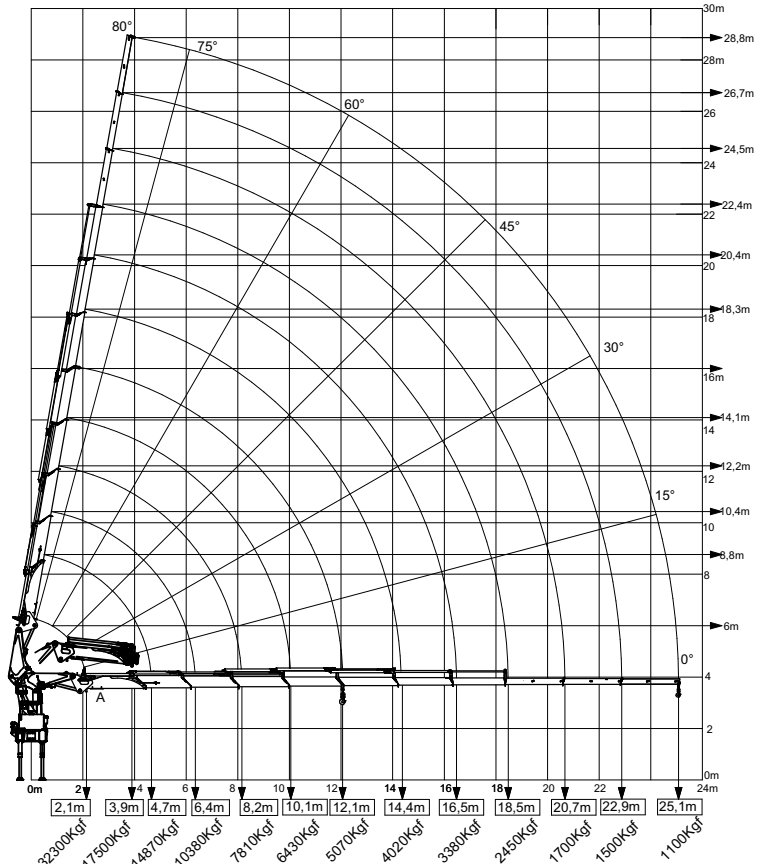
Momento de carga útil	60.000 kgf.m
Alcance máximo vertical	27 m
Alcance máximo horizontal	23,2 m
Ângulo de elevação da lança	-90 a 80°
Ângulo de giro	Infinito
Número de lanças hidráulicas	6
Número de lanças manuais	3
Raio mínimo de içamento permitido (carga máxima)	2,10 m*
Capacidade máxima raio mínimo permitido	27.730 kgf*
Pressão máxima de trabalho	250 bar
Capacidade do reservatório de óleo	190 l
Volume de óleo hidráulico total	230 l
Peso aproximado do equipamento base	7.900 kg
Espaço mínimo para montagem	1,48 m
Abertura dos estabilizadores principais	7,33 m
Abertura máxima dos estabilizadores traseiros	4,84 m

VEÍCULO MÍNIMO RECOMENDADO

PBT mínimo necessário*	23.000 kgf
------------------------	------------

*Para outros PBT's, consulte a fábrica





O PONTO "A" É PARA IÇAMENTO DE CARGAS ESPECIAIS, DEVENDO SER UTILIZADA COM MANILHA DE UNIÃO Ø1 1/2" GRAU T.

*Consulte a fábrica para customização de lanças hidráulicas e manuais.

Otimize seus **processos** e atinja seus **objetivos** com a confiabilidade dos Guindastes IMAP!

ESPECIFICAÇÕES

Momento de carga útil	70.000 kgf.m
Alcance máximo vertical	28,8 m
Alcance máximo horizontal	25,1 m
Ângulo de elevação da lança	-90 a 80°
Ângulo de giro	Infinito
Número de lanças hidráulicas	7
Número de lanças manuais	3
Raio mínimo de içamento permitido (carga máxima)	2,10 m*
Capacidade máxima raio mínimo permitido	32.300 kgf*
Pressão máxima de trabalho	285 bar
Capacidade do reservatório de óleo	190 l
Volume de óleo hidráulico total	230 l
Peso aproximado do equipamento base	7.600 kg
Espaço mínimo para montagem	1,56 m
Abertura dos estabilizadores principais	8,52 m
Abertura máxima dos estabilizadores traseiros	4,81 m

VEÍCULO MÍNIMO RECOMENDADO

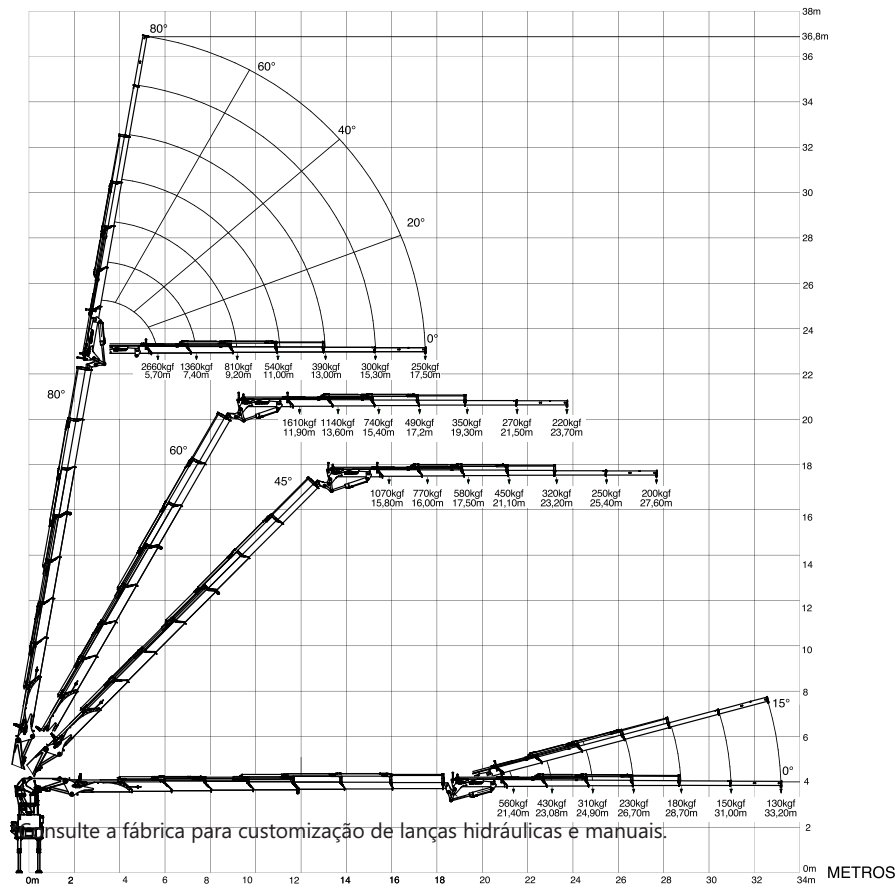
PBT mínimo necessário*	29.000 kgf
------------------------	------------

*Para outros PBT's, consulte a fábrica

IM 70 COM FLY JIB

25,1/73

DIAGRAMA OPERACIONAL DE CARGAS E ALCANCES



ESPECIFICAÇÕES

Alcance máximo vertical (Fly Jib – 1ª a 3ª seção) **36,8 m**

Alcance máximo horizontal (Fly Jib – 1ª a 3ª seção) **33,2 m**





Tecnologia embarcada para utilização de diversos **acessórios**, entre eles:

PORTA PALLET



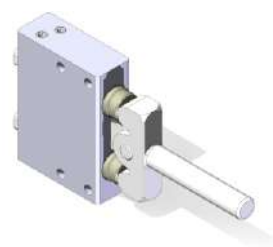
BROCA PERFURATRIZ



SUPORTE PARA BAG

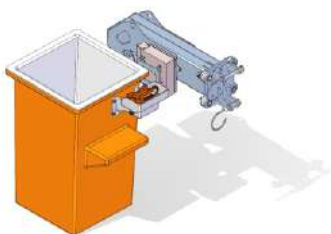


BOMBA DE EMERGÊNCIA
Mecânica ou Elétrica



CESTO ACOPLADO

Simplex ou Duplo
46 ou 69KV



RÁDIO CONTROLE



FAROLETE EM LED



MALHAL PARA POSTE



INCLINÔMETRO



KIT NR12



CONTROLE DE MOMENTO DE CARGA



GUINCHO DE CABO



Otimize o tempo nas operações
com **acessórios** acoplados!






SOLUÇÕES INOVADORAS, MELHORES RESULTADOS!

A maior diversidade de equipamentos hidráulicos da América Latina



Aponte a câmera do seu celular ou leitor de QR Code para mais informações ou acesse:

 imap.com.br

Considerações Gerais:

Todas as imagens são meramente ilustrativas.

O fabricante e o distribuidor se reservam no direito de alterar os desenhos e especificações sem aviso prévio. Em função de nosso constante aperfeiçoamento tecnológico, os produtos deste catálogo podem ser modificados, alterados ou descontinuados a qualquer momento.

Edição: Fevereiro / 2024

R. Francisco J. Lopes, 1436, Santo Antônio da Patrulha, RS - Brasil
(51) 3662-8500 | contato@imap.com.br

