



**IMAP**®

[www.imap.com.br](http://www.imap.com.br)



LINHA DE EQUIPAMENTOS

**PORTUÁRIO / MINERAÇÃO**



# PORTUÁRIO

## GANGWAY TOWER ESCADA DE ACESSO A NAVIOS

**ESTRUTURA DESENVOLVIDA  
PARA FACILITAR O ACESSO  
A NAVIOS EM LOCAIS  
DE OSCILAÇÃO DE MARÉ.**



**95% DA CARGA MUNDIAL DE  
EXPORTAÇÃO E IMPORTAÇÃO  
SÃO FEITAS POR NAVIOS.**

POSSIBILITA POSICIONAR AS  
RAMPAS DE ACESSO DE  
FORMA TOTALMENTE SEGURA.

O CONJUNTO CONTA COM UM GUINDASTE  
NA PARTE SUPERIOR, QUE POSSIBILITA  
MOVIMENTAR CARGAS.

A MESMA É OPERADA EM UMA CABINE  
CLIMATIZADA E COM VISÃO PANORÂMICA.



# PORTUÁRIO

## GUINDASTES NAVAIS

SOLUÇÕES PARA MOVIMENTAÇÃO DE CARGAS EM GERAL, **PODENDO SER ARTICULADOS OU A CABO** DE PEQUENO, MÉDIO E GRANDE PORTE.



TODOS OS EQUIPAMENTOS IMAP ATENDEM OS PADRÕES INTERNACIONAIS DE FABRICAÇÃO PARA EQUIPAMENTOS MARÍTIMOS.



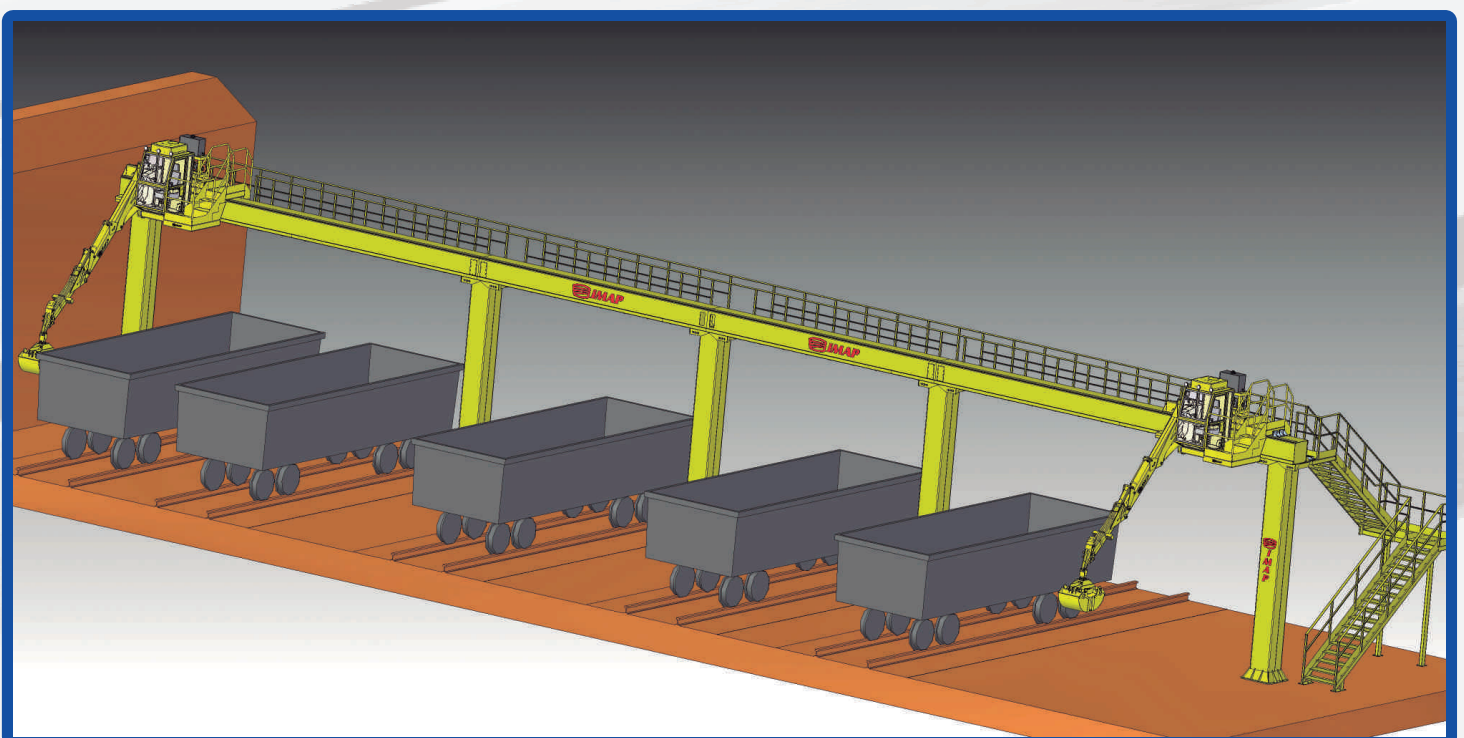
# MINERAÇÃO

## PÓRTICO REMOVEDOR DE SOBRECARGA

EQUIPAMENTO DESENVOLVIDO PARA OTIMIZAR AS OPERAÇÕES DE AJUSTE DE CARGA EM VAGÕES, SEM COMPROMETER A PRODUÇÃO E AUMENTANDO A SEGURANÇA.

ESTE EQUIPAMENTO POSSIBILITA A MANIPULAÇÃO DO MINÉRIO DE UM LOCAL PARA OUTRO DE FORMA ÁGIL E SEGURA.

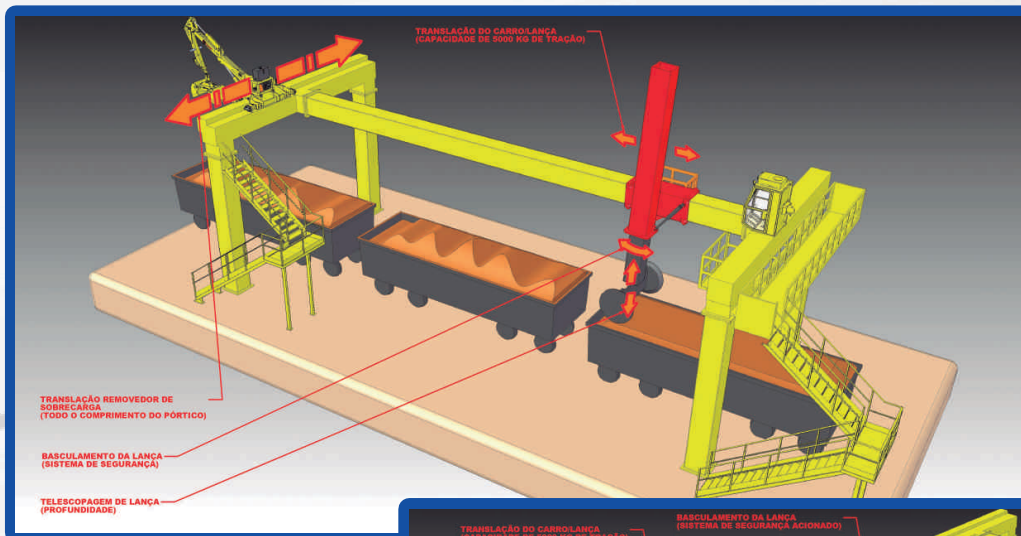
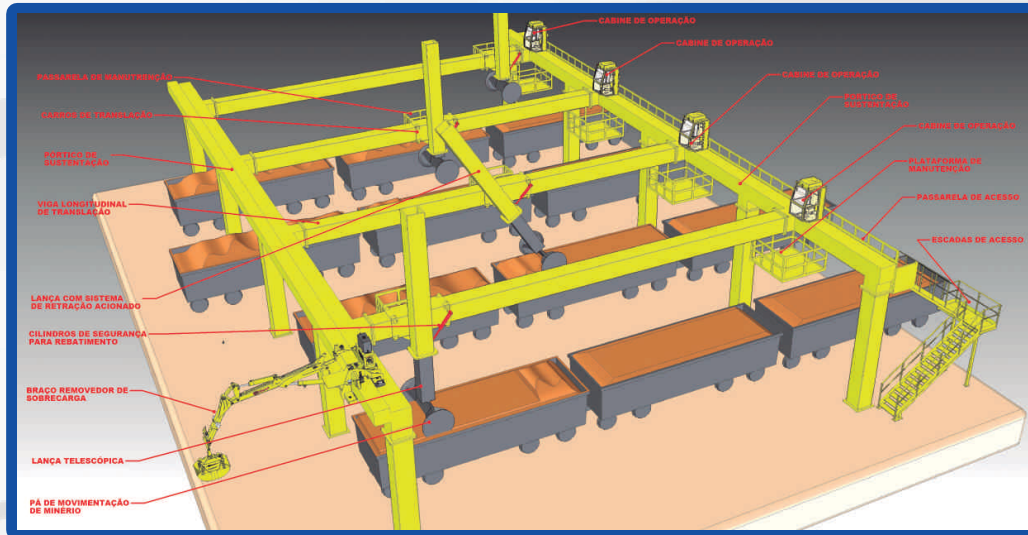
EQUIPAMENTO DE **FÁCIL OPERAÇÃO** COM **CABINE CLIMATIZADA**



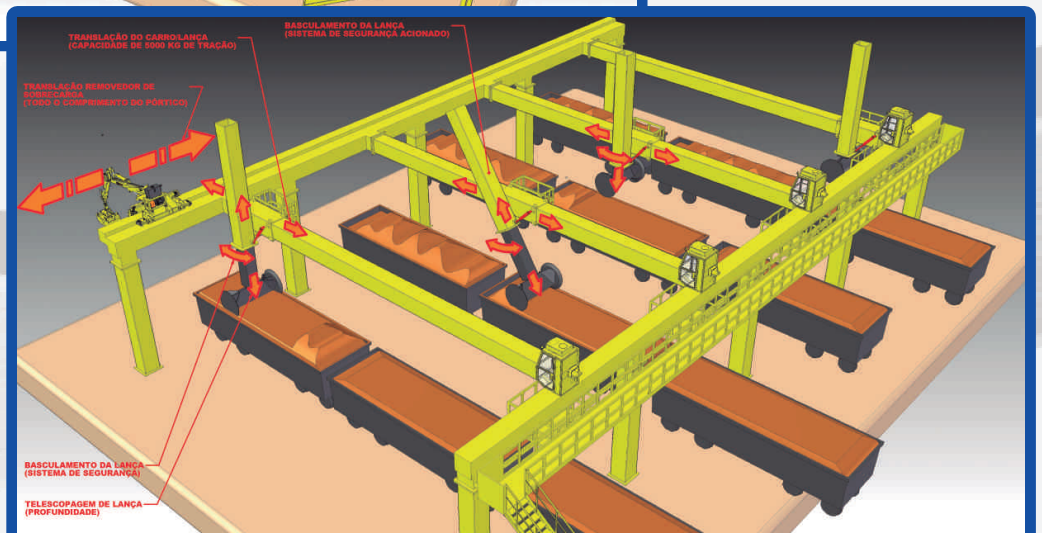
# MINERAÇÃO

## PÓRTICO REGULARIZADOR DE CARGA

PÓRTICO DESENVOLVIDO PARA REGULAR AS CARGAS DE MINÉRIO NOS VAGÕES, **PODENDO SE DESLOCAR EM VÁRIOS SENTIDOS**, DISTRIBUINDO O PESO E EVITANDO O DESPERDÍCIO, AUMENTANDO A EFICIÊNCIA E SEGURANÇA DA OPERAÇÃO.



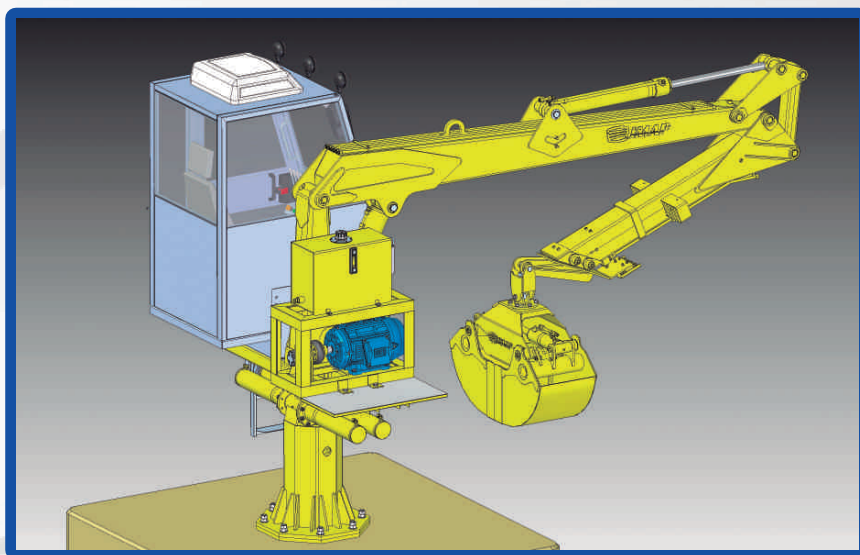
PODE SER ADAPTADO  
OU ALTERADO DE  
ACORDO COM A  
NECESSIDADE DO  
CLIENTE.



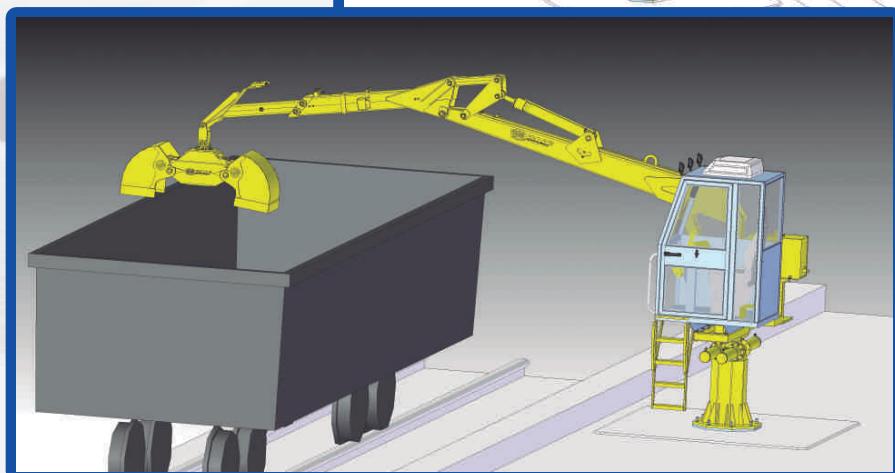
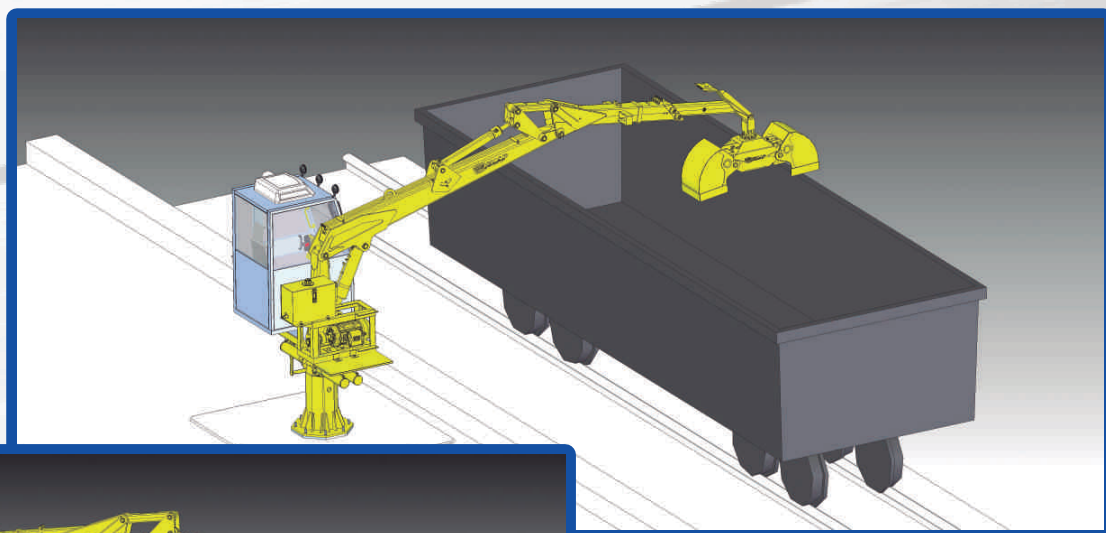
# MINERAÇÃO

## BRAÇO REMOVEDOR DE SOBRECARGA

DESENVOLVIDO PARA OTIMIZAR AS OPERAÇÕES DE AJUSTES DE CARGA NO TRANSPORTE DE MINÉRIO.



EQUIPAMENTO DE **FÁCIL OPERAÇÃO** E **CABINE CLIMATIZADA** COM AMPLA VISÃO DO LOCAL DE TRABALHO.



A ESTRUTURA POSSIBILITA A MANIPULAÇÃO DO MINÉRIO DE UM LOCAL PARA OUTRO, DE FORMA ÁGIL E SEGURA.

# MINERAÇÃO

## RM 3500 Plus RETROS PARA MANUTENÇÕES

DESENVOLVIDAS PARA FACILITAR O ACESSO A LOCAIS DE ESCAVAÇÃO,  
LIMPEZA E MANUTENÇÃO COM VEÍCULOS DE PEQUENO PORTE



Escava para fazer bueiros



Auxilia para o reparo de tubulações quebradas, abrindo, substituindo e fechando a área com problema



Carrega e descarrega os canos de concreto sem a necessidade de outro equipamento



Auxilia no carregamento e deslocamento de materiais diversos e implementos



Carrega e descarrega areia, saibro, brita, entre outros materiais com o auxílio da caçamba



A caçamba basculante bi-lateral

AS **RETROS IMAP** TAMBÉM PODEM AUXILIAR EM OUTRAS INÚMERAS ATIVIDADES, POIS **SÃO ÁGEIS E VERSÁTEIS.**

# SOLUÇÕES EM EQUIPAMENTOS HIDRÁULICOS.

Tradição e Qualidade



**Cestas Aéreas**  
Linha Isolada e não Isolada  
de 10m a 20m de altura



**Guincho Rebocador**  
GR 08 e GR 15



**Guindastes a Cabo IMK 30.5 e IMK 70.5**



**Guindastes Articulados**  
IM 47, IM 60 e IM 70



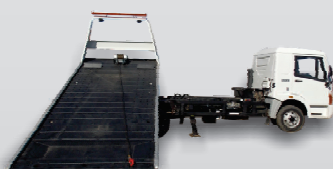
**Retros Saneamento**  
RM 3000, RM 3500 e RM 3500 Plus



**Guincho Autossocorro**  
GS 60



**Guindastes Florestais**  
de 6.5 a 9kgf e Sucateiros  
7.5kgf - Carretas Florestais 7,7 e 15,5m



**Plataformas Autossocorro de 1t a 20t**  
(convencionais e Rotator)



**Guindastes Navais**  
de 3,5t.m a 70t.m



**Retro Agrícola**  
BR6

#### Considerações Gerais.

\* Todas as imagens são meramente ilustrativas.

\*\* O Fabricante e o distribuidor se reservam no direito de alterar os desenhos e especificações sem aviso prévio.

\*\*\* Em função de nosso constante aperfeiçoamento tecnológico, os produtos deste catálogo podem ser modificados, alterados ou descontinuados a qualquer momento.

\*\*\*\* Edição 12/2017

\*Desenvolvemos equipamentos especiais



**IMAP**<sup>®</sup>

[www.imap.com.br](http://www.imap.com.br)



Rua Francisco J. Lopes, 1436 - Santo Antônio da Patrulha - RS - CEP 95.500-000  
Fone/Fax.: (51) 3662.8500 - Email: [imap@imap.com.br](mailto:imap@imap.com.br)

